



Quick Folding Tent

ULTIMATE PROMOTION PARTNERS EUROPE

UPPE

Voor al uw promotie en evenementen.

Al meer dan 35 jaar dé tenten
leverancier van Europa.

www.quickfoldingtent.nl

UPPE INLEIDING

In deze brochure treft u onze kernproducten aan. Uiteraard kunnen wij u ook voorzien van beurscounters, windborden etc. alles wat u maar nodig heeft voor uw promotie c.q. reclame.

Neem ook daarvoor graag contact met ons op!

- 01. UPPE Quick Folding Tent**
- 02. UPPE Aero tent**
- 03. UPPE Spider tent**
- 04. UPPE Arch tent**
- 05. UPPE Inflatables**
- 06. UPPE Festival tent**
- 07. UPPE Vlaggen**
- 08. UPPE Beurswanden**
- 09. UPPE Tafels & Hoezen**

UPPE QUICK FOLDING TENT SYSTEEM

■ Het systeem



01

De Quick Folding Tent van UPPE is gebruiksklaar binnen 60 seconden dankzij het ingenieuze vouw-harmonicasysteem.



02

Uiteraard heeft u ook binnen 60 seconden de tent weer opgeruimd in de bijgeleverde hoes (of optioneel rolltas).



03

Vraag naar onze manual voor de volledige gebruiksaanwijzing, tips en tricks.

01

STALEN FRAME

Duurzaam staal van bijzondere legering met dubbele poederlakcoating en witte virgin nylon delen.

02

600D POLYESTER

Kwaliteit van 600D Polyester stofdelen (met B1 DIN 4102 certificering).

03

GERECYCLED

Ook leveren wij als enige leverancier ter wereld 600D polyester van gerecyclede petflessen, uniek concept!

04

GESEALDE NADEN

Gesealde naden in dak voorkomt doorlekkers van water.

05

SERVICE PAKKET

Standaard kosteloos ontwerp en bewaarhoes.

06

PRIJSSTELLING

Scherpste prijsstelling binnen EU beste prijs-kwaliteit verhouding.

07

SNELLE LEVERTIJDEN

Snelle levertijden 8-10 werkdagen voor alle orders.

08

CUSTOM

Flexibele productie met betrekking tot uw custom wensen en zeer geavanceerde print apparatuur!

09

30 JAAR ERVARING

Al meer dan 30 jaar wereldwijde ervaring met dit top product.

UPPE QUICK FOLDING TENT

UPPE heeft met de Quick Folding Tent een bijzonder duurzame en kwalitatieve tent in de markt geïntroduceerd die zich op tal van zaken onderscheidt;

UPPE

QUICK FOLDING TENT FRAME

Het 3 meter frame



Het UPPE Quick Folding Tent frame is van speciaal ontwikkeld duurzaam staal en heeft een dubbele luxe hoogglans poederlakcoating.

Stalen frames zijn de beste keuze in het Europese klimaat.

Stevige nylon kunststof delen waarborgen een lange levensduur. Sliders met pull pin en nylon cover, de stalen voetplaten zijn vergroot.

Een no nonsens frame dat levert waarvoor het ontwikkeld is.





UPPE QUICK FOLDING TENT FRAME

Het 4 meter frame

Het 4m UPPE Quick Folding Tent frame is tevens van speciaal ontwikkeld duurzaam staal met een dubbele luxe hoogglans poederlakcoating. Het heeft dezelfde karaktereigenschappen als de 3m serie frames. Echter voor deze grotere maten is gekozen voor hexagonpoten.



De Quick Folding Tent is standaard leverbaar in de volgende 600D polyester kleuren.

Uiteraard is het ook mogelijk de gewenste PMS-kleur middels full color bedrukking te realiseren, waarbij de binnenkant van de stof wit is.



Tevens biedt UPPE haar klanten de mogelijkheid om een eigen PMS-kleur te leveren.

Dit is al mogelijk vanaf 25 stuks 3x3 tenten met bijv. 3 wanden. Ook deze stofrollen houden wij op voorraad, dus zoekt u een speciale kleur buiten de getoonde standaardkleuren, vraag ons ernaar!



AFMETINGEN INGEVOUWEN

3X3	circa	35X35X155 cm	34 kgs
3X4,5	circa	35X40X155 cm	40 kgs
3X6	circa	35X50X155 cm	60 kgs
4X4	circa	35X35X215 cm	40 kgs
4X6	circa	35X40X215 cm	55 kgs
4X8	circa	35X50X215 cm	70 kgs



UPPE QUICK FOLDING TENT INFO

De stoffen, standaardkleuren, afmetingen en rolltas

UPPE

RECYCLE QUICK FOLDING TENT

Als eerste producent ter wereld biedt UPPE u de optie uw Quick Folding Tent daken en wanden te maken van een speciaal ontwikkelde stof; geweven van Garen dat gemaakt is van 100% gerecyclede PET-flessen.

Deze gerecyclede stof heeft dezelfde eigenschappen als de Elite 600D polyester, maar is iets stugger en kreukt daardoor iets meer, wat overigens na het opzetten van de tent snel verdwijnt. Deze speciale gerecyclede stof is prima full color te bedrukken.

Als standaard kleur stof onbedrukt op dit moment voor enkele stuks alleen in het wit leverbaar. Voor aantallen kan ook dit materiaal in elke gewenste PMS-kleur ngeverfd en geweven worden.



UPPE QUICK FOLDING TENT OPDRUK

95% van de verkochte Quick Folding Tenten worden gepersonaliseerd met een opdruk. Door middel van een speciale procedure wordt de stof door een geavanceerde printmachine geleid om de brandvertragende & waterafstotende coating te behouden. UPPE heeft in haar productie locaties de beschikking over high tech machines om uw opdruk optimaal weer te geven. Dit kan uiteraard ook op de wanden, zie foto's hieronder.





G

Wij adviseren u om er zand-gewichtszakken, water-gewichtszakken of gewichtsplaten bij te kopen om de tent optimaal te zekeren.



04

Als 3m voor u te groot is, dan kunt u ook kiezen voor 2,5 x 2,5 m

UPPE QUICK FOLDING TENT 3 M

UPPE

3 meter serie.

Deze gebruiksvriendelijke vouwtent staat in een handomdraai!

De Quick Folding Tent 3m serie van UPPE is leverbaar in een aantal verschillende afmetingen. UPPE levert deze populaire tenten inclusief een beschermhoes en een set scheerlijnen met haringen.



01

3 meter x 3 meter
(300 cm x 300 cm)



02

3 meter x 4,5 meter
(300 cm x 450 cm)



03

3 meter x 6 meter
(300 cm x 600 cm)

Uiteraard is de UPPE Quick Folding Tent te personaliseren met uw bedrijfslogo of een full color ontwerp voor maximale brand exposure op beurzen of evenementen. UPPE heeft twee verschillende drukprocessen; zeefdruk voor enkelvoudige of tweekleuren logo's of grote oplages, full color voor ieder gewenst ontwerp.

01 COATING

Vele polyesteren hebben geen of een lagere norm brandvertragende coating. UPPE materiaal heeft een coating volgens de hoogste norm te weten de B1 DIN 4102 norm, die wereldwijd in elk land door de brandweer geaccepteerd wordt en deze norm wordt in toenemende mate vereist. Inmiddels wordt het vereist bij elk publiek evenement, zowel binnen als buiten.

02 WEVING

De weving die UPPE gebruikt bij haar materiaal, de Elite 600D is uniek en deze is speciaal voor het gebruik van de quick folding tent ontwikkeld. Het 600D zegt alleen iets over de weefdikte. Het weefsel ademt maximaal, dus bij warm weer blijft er minder warmte onder de tent hangen. Daarnaast blijft de kwaliteit van de lucht in de tent intact, wat voor de gezondheid en welzijn van groot belang is.

03 DIGITALE DRUK

Zodra met aangeeft dat de wanden aan beide zijden bedrukt kunnen worden, of het aantal kleuren vermeldt dan gebruikt men vaak heat transfer druk, dit is vergelijkbaar met bijvoorbeeld T-shirt druk en is geen vergelijkbare kwaliteit met het door UPPE gebruikte digitale druk. Deze moet men vooral niet verwarren.

04 KLEUR EN FADING

UPPE gebruikt de beste sublimatie inkt die in de markt verkrijgbaar is met Cyaan en Black ink color fastness grade 5/6 en Magenta and Yellow grade 6/7. De fading schaal loopt van 0-8, waarbij 8 inhoudt dat er geen kleurvervaging is, echter dit is technisch vooralsnog onmogelijk. Onze norm is momenteel de hoogst haalbare norm voor kleurvastheid.

05 STALEN FRAME

Staal is sterker dan aluminium, zeker als een profiel van 25x25cm of 40x40cm alu gebruikt wordt, dit is erg licht en verbuigt (te) snel. Het staal van UPPE is bewerkt en voorzien van een dubbele laag glanzend poederlak, dus gegarandeerd geen roest.

06 KUNSTSTOF

UPPE gebruikt hoog kwalitatief kunststof voor de verbindingdelen, namelijk wit (virgin) kunststof. Grijs of zwart kunststof is veelal gerecycled materiaal dat eerder breekt.

07 STOF

De meeste tentleveranciers (98%) gebruiken standaard polyester, vaak in 110D, 250D, 400D en soms 500D. Kenmerkend voor deze standaard kwaliteit is dat het doorschijnt, rekt, kreukt en het glimt.

08 DAK MASTEN

UPPE stalen dak masten hebben geen veer nodig omdat het stof materiaal zijn vorm en stretch behoudt.

09 VORMVAST

UPPE materiaal is minder doorschijnend en erg belangrijk; vormvast. Dus geen risico op waterzakken.

10 KREUKVRIJ

UPPE materiaal is maximaal kreukvrij.

11 WIND CAP

UPPE levert bij 98% van de verkochte daken een windcap. Dit adviseren wij iedere klant te doen, de meerprijs is marginaal, maar het komt de duurzaamheid enorm ten goede. Vraag hiernaar!
t!

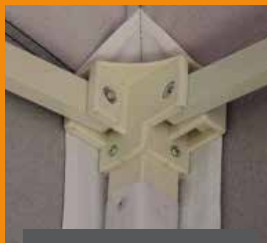
12 MATTE DRUK

Bij glimmend materiaal is bedrukking minder goed zichtbaar, het spiegelt in de zon. UPPE materiaal is geweven zodat het een matte uitstraling heeft waardoor de exposure maximaal tot zijn recht komt.

13 NADEN

UPPE atelier versterkt niet alleen de naden, ze worden ook geseald dus gegarandeerd waterdicht. De naadversterkingsband wordt meegedrukt in uw dak kleur of design voor maximale exposure.

UPPE VOORBEELDEN 3X3



STERKE
CONSTRUCTIE



EENVOUDIGE
MONTAGE



GEWICHT ZAK
(ZAND/GRIND)



REGENGOOT
VERBINDINGSSET



SLIDER MET
TREK-RING



STALEN
VOETEN



UPPE VOORBEELDEN 3X4,5

UPPE VOORBEELDEN 3X6



De 3x6m Quick Folding Tent heeft een frame met zes poten en drie masten. Hierdoor ontstaat er een strakke vormgeving met grote communicatie vlakken op de lange zijden van de tent. Ideaal voor evenementen en beurzen.





Wij adviseren u om er zand-gewichtszakken, water-gewichtszakken of gewichtsplaten bij te kopen om de tent optimaal te zekeren.

UPPE QUICK FOLDING TENT 4 M

UPPE

4 meter serie.

Deze gebruiksvriendelijke vouwtent staat in een handomdraai!

De Quick Folding Tent van UPPE is leverbaar in drie verschillende afmetingen. UPPE levert deze populaire tenten inclusief een beschermhoes, set scheerlijnen en haringen. En zeker bij deze maten is een wind-cap geen overbodige luxe.



4 meter x 4 meter
(400 cm x 400 cm)



4 meter x 6 meter
(400 cm x 600 cm)



4 meter x 8 meter
(400 cm x 800 cm)

Uiteraard is de UPPE Quick Folding Tent te personaliseren met uw bedrijfslogo of een full color ontwerp voor maximale brand exposure op beurzen of evenementen. UPPE heeft twee verschillende drukprocessen, zeefdruk voor eenvoudige logo's of grote aantallen en full color voor ieder gewenst ontwerp. Zowel daken, dakrand als zijwanden zijn te personaliseren.

UPPE VOORBEELDEN 4x4

De Quick Folding Tent van UPPE kan ook als EHBO-post gebruikt worden, de meest voorkomende toepassing is als promotie / reclame tent.



DUURZAME SLIDER



HEXAGON POOT
+DUURZAME SLUITING



GEWICHT ZAK
(ZAND/GRIND)



STALEN VOETPLAAT



UPPE
VOORBEELDEN 4X6



UPPE VOORBEELDEN 4X8

De 4x8 mtr Quick Folding Tent is de grootste vouwtent die we beschikbaar hebben, de ideale tent zo blijkt voor horeca en evenementen.

UNIEK IN NEDERLAND!

UPPE QUICK FOLDING ARCH TENT

Een uniek opvouwbaar ontwerp dat die in enkele minuten is op te zetten, zorgt voor zichtbaarheid, en houdt uw logistiek eenvoudig.

De UPPE Arch Tent is een innovatieve en veelzijdige tentoplossing die design, snelheid en gebruiksgemak perfect combineert. Dankzij het slimme opvouwsysteem staat de tent in enkele minuten klaar, zonder ingewikkelde montage of extra gereedschap. Dit maakt de Uppe Arch Tent ideaal voor evenementen, festivals, beurzen en tijdelijke installaties waar snelheid en flexibiliteit belangrijk zijn.



Het moderne boogdesign zorgt niet alleen voor een professionele uitstraling, maar biedt ook een stevige en stabiele constructie die geschikt is voor intensief gebruik. Bovendien is de tent lichtgewicht en eenvoudig te transporteren, waardoor je ze probleemloos meeneemt naar verschillende locaties.

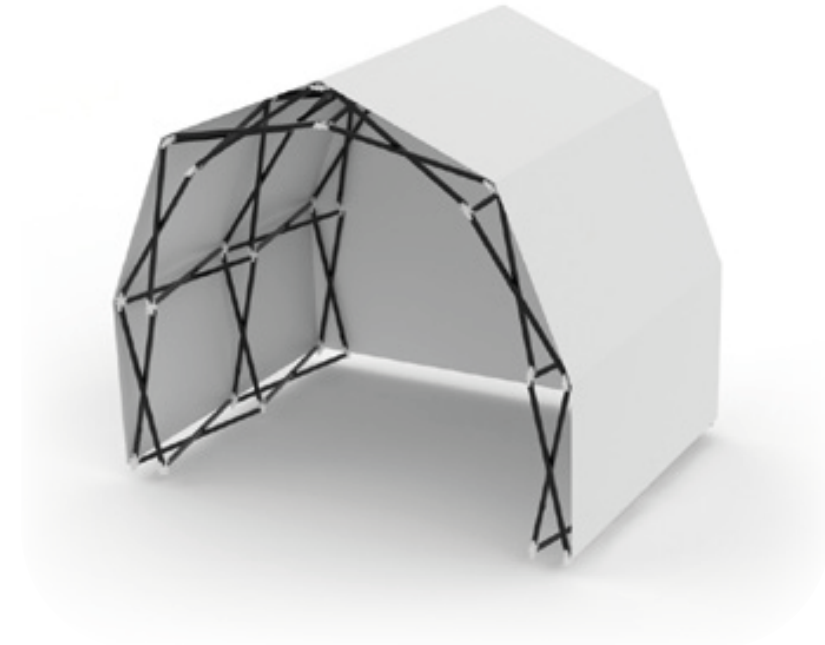
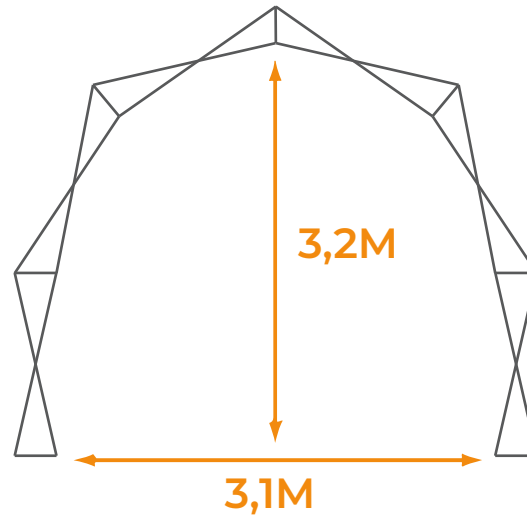
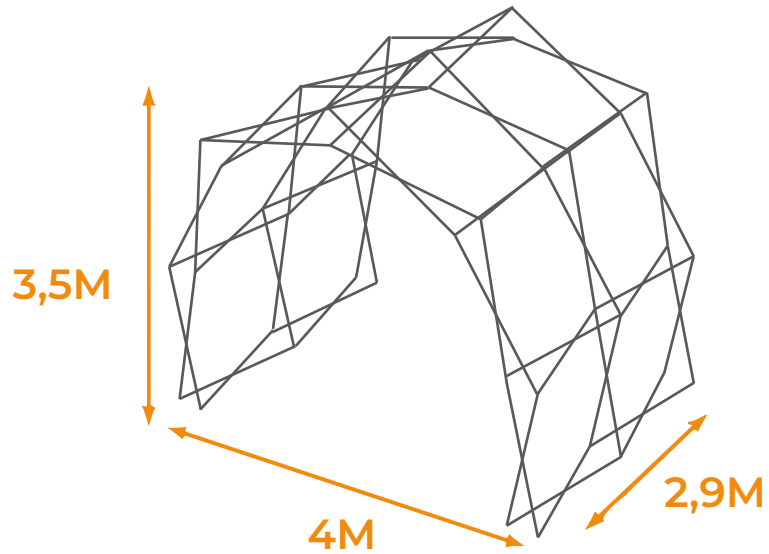


02

UPPE

ARCH TENT FACTS AND SPECS

Een opvouwbare tent van 4 x 3 die het beste van de originele Quick Folding Tenten en onze opblaasbare tenten combineert.



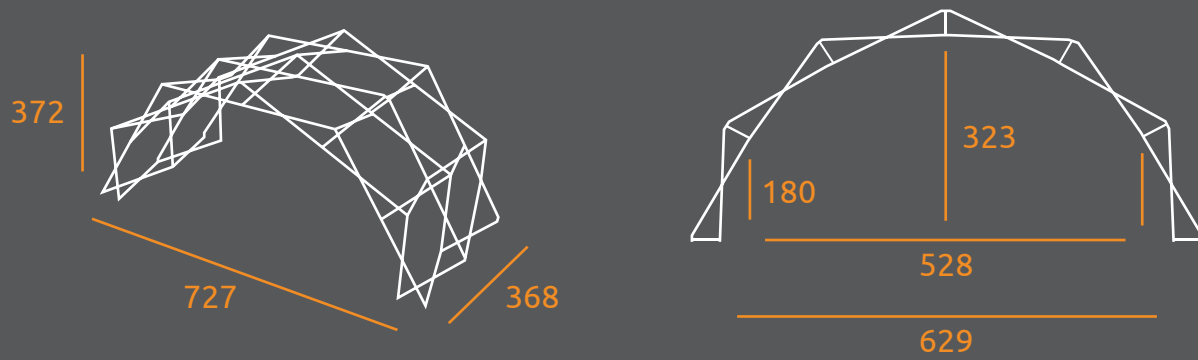
WINDBESTENDIGHEID
TOT 75 KM/U

GEWICHT
50 KG

OPPERVLAK
11 m²

LAADVERMOGEN
TOT 150 KG

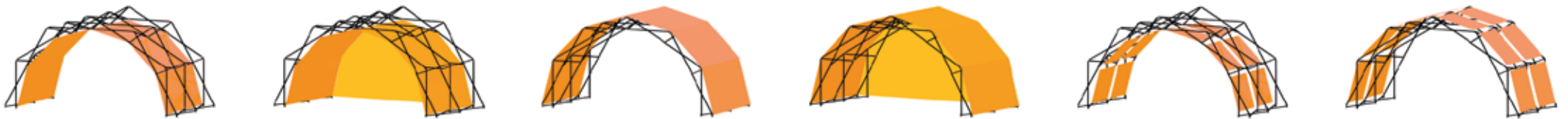
INSTALLATIETIJD
<5MIN 1 PERSOON



UPPE MASSIVE ARCH

Een opvouwbare tent met een compact volume van minder dan 0,7 m³.

Enmaal ingezet past de structuur netjes op een 8×4 podium of omringt een 6×4 platform.



Vraag ons naar de mogelijkheden



02

UPPE AERO TENT

Voor meer informatie over UPPE aero tent:
bekijk de website of vraag naar de AERO TENT brochure!

Door bijna 30 jaar ervaring zijn we in staat om een hoogwaardige serie blaastenten aan te bieden, die echt onderscheidend zijn. Uiteraard met ons kenmerk; de best haalbare kwaliteit tegen een zeer faire prijs. De korte betrouwbare levertijden zijn een ander kenmerk waarin we ons onderscheiden. We leveren elke maat gepersonaliseerde Aero tent binnen 20-25 werkdagen.

De daken, wanden, banners, luifel en tunneldelen kunnen geheel in uw huisstijl geprint worden. De wanden zijn zowel enkelzijdig als dubbelzijdig bedrukt leverbaar.

Wanneer deze niet in gebruik is het een compact pakket dat in een personen auto eenvoudig vervoerd kan worden. Binnen ca 5. min. met handpomp of elektrische pomp op te blazen.



3 meter x 3 meter
(300 cm x 300 cm)

6 meter x 6 meter
(600 cm x 600 cm)

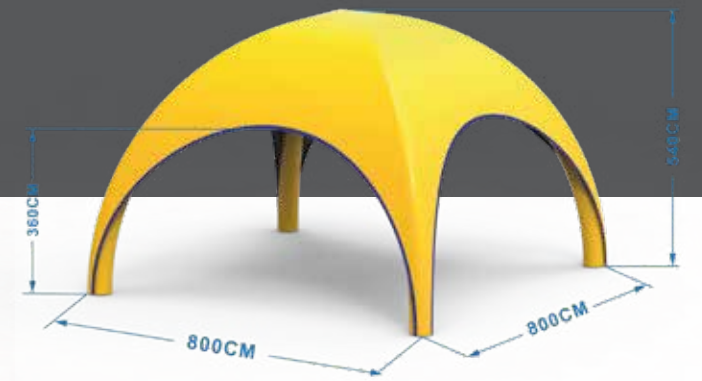
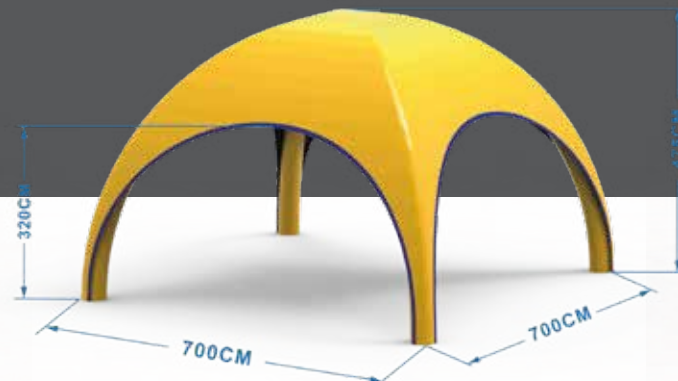
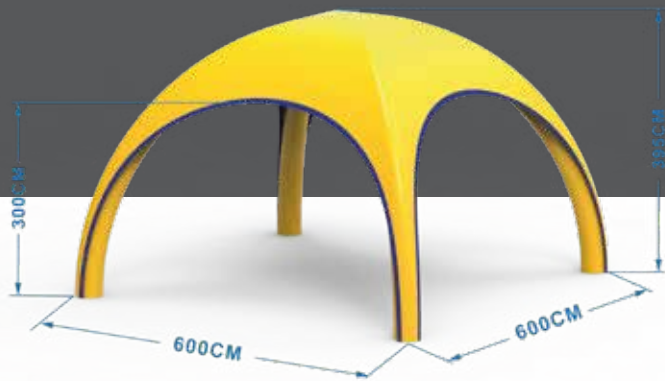
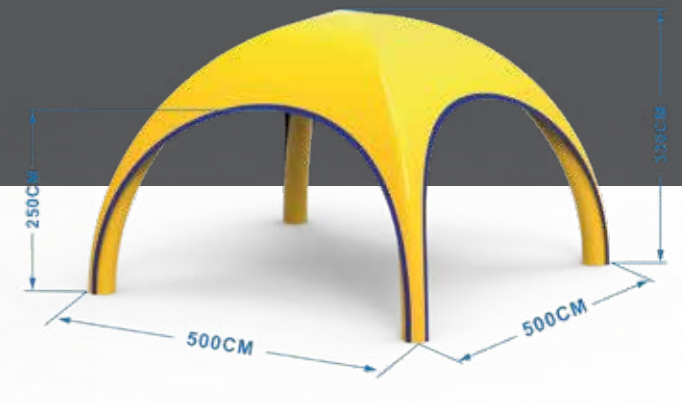
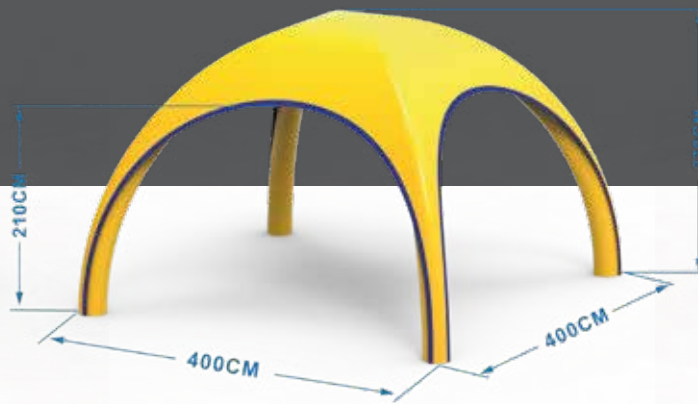
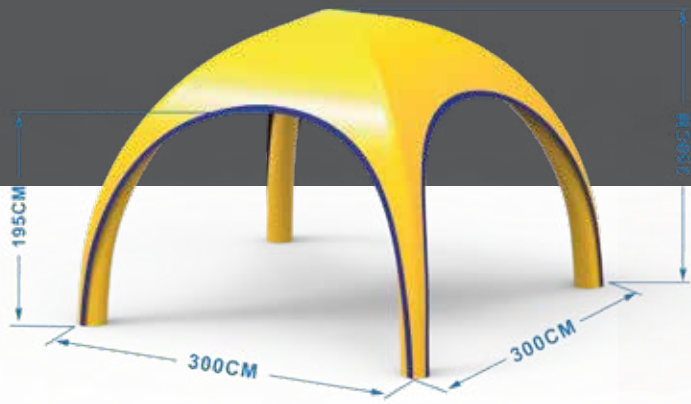
4 meter x 6 meter
(400 cm x 600 cm)

7 meter x 7 meter
(700 cm x 700 cm)

5 meter x 5 meter
(500 cm x 500 cm)

8 meter x 8 meter
(800 cm x 800 cm)

De gekozen structuur met verwisselbare daken, afneembare tubes, een scala aan optionele wanden, banners, luifel en tunnel delen in een brede range van maten maken onze Aero tenten ideaal om te herontwerpen en te blijven gebruiken als veelzijdig flexibel presentatie middel.



UPPE
MATEN AERO TENT

UPPE AERO TENT WANDEN



01

Geheel full color bedrukte wand (keuze voor print aan de binnen- of buitenzijde)



02

Geheel full-color dubbelzijdig bedrukte wand (prints per kant mogen variëren)



03

Wand met venster en met full color print (print op buitenzijde)



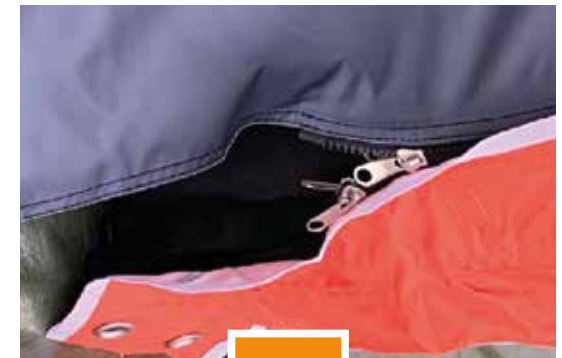
04

Wand met deur en met full color print (print op buitenzijde)



05

Luifel met full color print



RS

De wanden worden aan het dak bevestigd d.m.v. een hoogwaardige ritssluiting.

AERO TENT TUNNEL VERBINDING



01



02



03

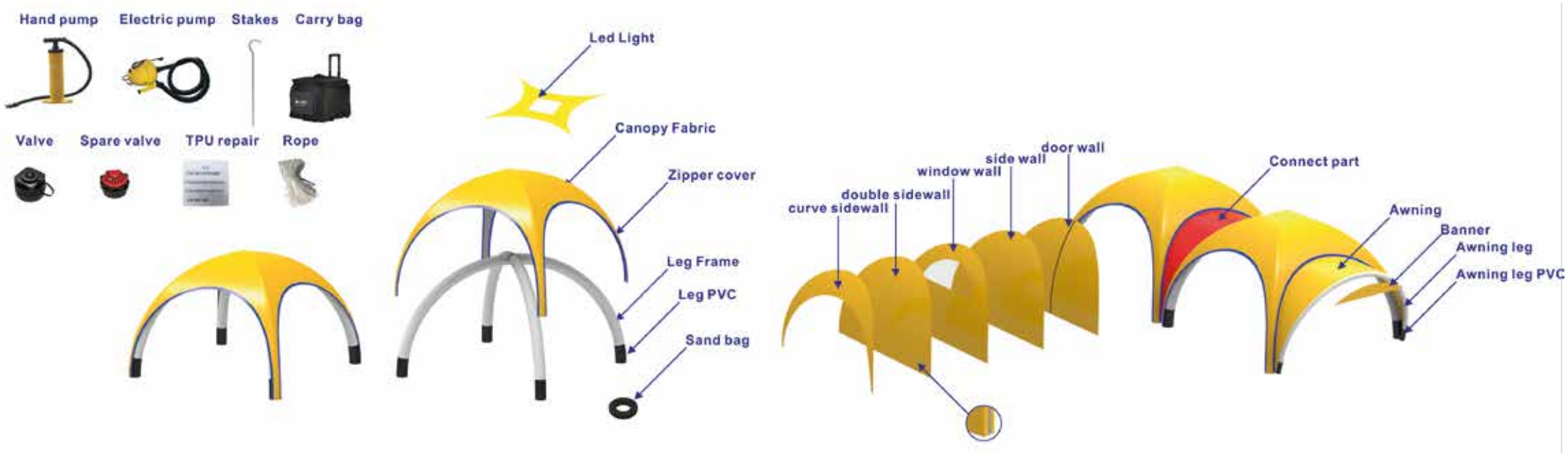
Alle UPPE Aero Tenten kunnen aan elkaar gekoppeld worden d.m.v. tunneldoeken, full color gedrukt zodat uw artwork en uw ontwerp de maximale uitstraling genieten.

Zelfs wanneer u een 3m model met een 6m model wilt verbinden is er een passend doek beschikbaar. Deze verbindingsdoeken worden aan de Aero-tentdaken bevestigd d.m.v. hoogwaardige ritssluitingen.

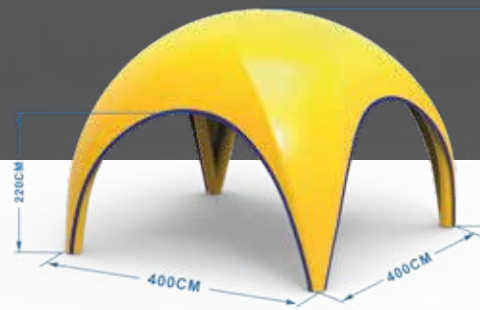




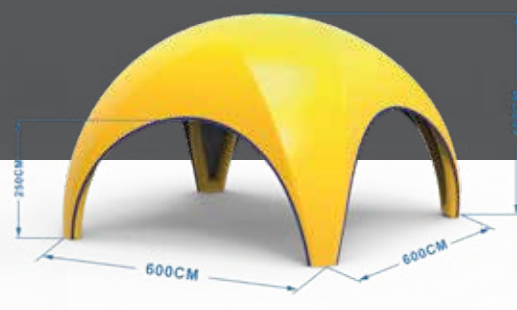
- 01.** Rol Trolley
- 02.** Elektrische pomp
- 03.** Handpomp
- 04.** Gewicht zakken voor tent (water vulbaar)
- 05.** Gewicht zakken voor wanden (water vulbaar)
- 06.** Reparatie set



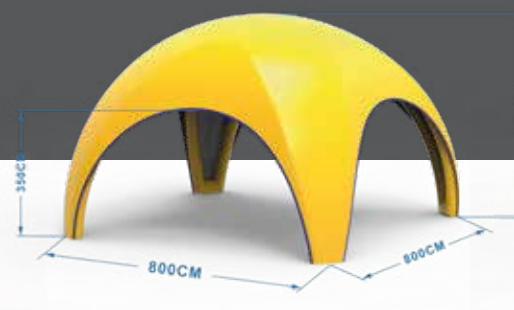
UPPE
AERO TENT ONDERDELEN



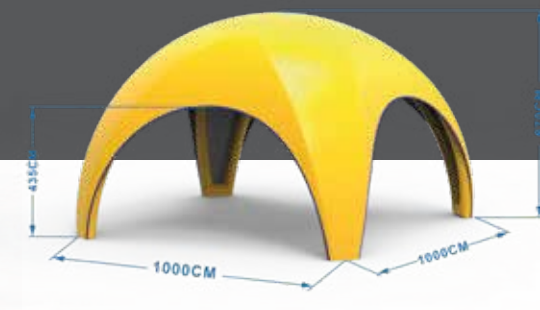
4 meter x 4 meter
(400 cm x 400 cm)



6 meter x 6 meter
(600 cm x 600 cm)



8 meter x 8 meter
(800 cm x 800 cm)



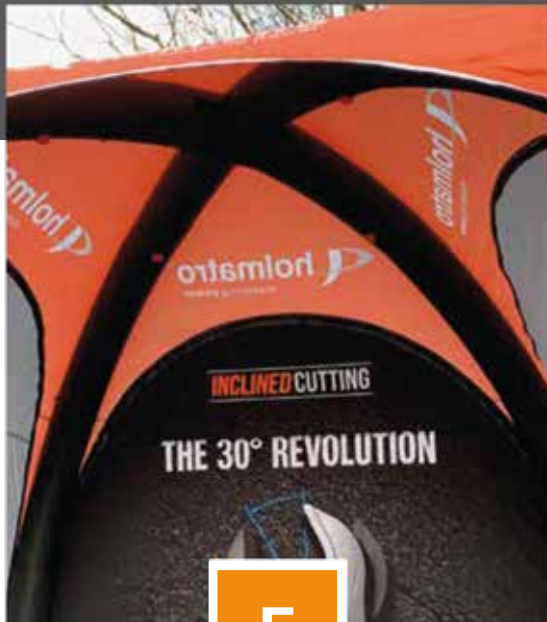
10 meter x 10 meter
(1000 cm x 1000 cm)

UPPE SPIDER TENT

Wilt u graag een mooie opblaastent inzetten in een grote maat?
Kies dan voor de UPPE Spidertent, met het sterke dubbele blaasframe.

Voor een grote maat en voor gebruik in winderige omstandigheden kies
dan altijd voor het dubbele blaasframe van de UPPE Spidertent i.p.v. van
het enkele blaasframe van de UPPE Aertent.

Voor indoorgebruik kunt u uiteraard ook de grote Aertent van 6x6m of
8x8m kiezen, maar zodra u afhankelijk bent van
weersomstandigheden adviseren wij altijd vanaf 6x6m voor de sterke
Spidertent te kiezen.



E



DB





UPPE SPIDER TENT

De grootste eenvoudige opblaasbare tenten.





UPPE INFLATABLES

UPPE kan voor u finishbogen maken in verschillende maten en uitvoeringen, maar daarnaast kan elk soort inflatable gemaakt worden om uw product extra uit te lichten op een evenement.

U geeft ons uw wensen of ideeën door en wij gaan deze voor u uitwerken. We kijken naar uw doel, budget en de daarbij maximaal haalbare exposure zodat wij uw wensen optimaal kunnen realiseren.



UPPE FESTIVAL TENT

De UPPE festival tentjes zijn bij uitstek geschikt als campagne tentjes of als premiums.

Leverbaar vanaf 100 stuks. Geheel in kleur en bedrukking te maken hoe u maar wenst. Standaard uitgevoerd enkellaags met 2 deuren en 2 ramen met klep. 190T poly en vloermateriaal is van pvc. Uitgevouwen is de maat 140x240x95cm (b x l x h), dus een 2 persoons tent.

Wij maken uiteraard eerst een sample ter goedkeuring zodat u 100% zeker weet hoe uw levering eruit gaat zien. Vraag ons naar de mogelijkheden!





UPPE VLAGGEN

UPPE levert een breed scala aan vlaggen. Niet alleen beachflags, maar ook baniervlaggen en kioskvlaggen

Onze diverse vlaggen maken we steeds vaker uit longlife materiaal, een speciaal geweven vlag materiaal wat niet Aan de rand rafelt en gemiddeld 30% langere levensduur kent dan de traditionele vlag stoffen.

De meeste vlaggen worden geleverd met grondpin of kruisvoet, maar ook vaak met vulbare parasolvoet met draailager.



UPPE ZIPPERWAND RECHT

UPPE biedt deze handige UPPE Beurswanden standaard aan in drie afmetingen (andere maten kunnen op bestelling ook gemaakt worden).

Het duurzame aluminium buizen frame is d.m.v. drukknoppen eenvoudig te monteren. Daarna schuift u het lycra stretch doek over het frame en sluit u de ritsluiting aan de onderzijde van het doek.

U plaatst de voetsteunen en uw UPPE zipperwand is gereed.

Het lycra stretch doek kunt u enkelzijdig of dubbelzijdig laten bedrukken voor optimale exposure. De zipperwand wordt standaard geleverd in een zwarte canvas draagtas.

SMALL

2,44 m x 2,21 m
(244 cm x 221 cm)
13 KG

MEDIUM

2,95 m x 2,21 m
(295 cm x 221 cm)
15 KG

LARGE

5,96 m x 2,21 m
(596 cm x 221 cm)
26,5 KG



Optioneel kunt u een handige roltas bestellen zodat u de zipperwand eenvoudig en gemakkelijk kunt vervoeren. Ook geschikt om mee te nemen wanneer u per vliegtuig naar een evenement reist.





UPPE ZIPPERWAND GEBOGEN



Naast de rechte versie leveren we ook een gebogen (curved) model in 3 standaard maten

Andere maten kunnen op bestelling gemaakt worden.

Dit model zipperwand is uitermate geschikt als beurswand, als fotowand (backdrop) maar ook als sfeerwand. Het wisselen van het lycra stretch doek is een eenvoudige handeling.

Geen gedoe met elastieken of haken en ogen; gewoon de ritsluiting openen en u kunt het doek eenvoudig verwisselen.

Deze UPPE zipperwand wordt standaard geleverd in een canvas draagtas. Ook voor deze versie is een roltas optioneel leverbaar.

SMALL

2,28 m x 2,21 m
(228 cm x 221 cm)
12 KG

MEDIUM

3,00 m x 2,21 m
(300 cm x 221 cm)
15 KG

LARGE

5,10 m x 2,21 m
(510 cm x 221 cm)
25 KG

Optioneel kunt u een handige roltas bestellen zodat u de zipperwand eenvoudig en gemakkelijk kunt vervoeren. Ook geschikt om mee te nemen wanneer u per vliegtuig naar een evenement reist.



UPPE EVENEMENTEN TAFEL

Deze vouwbare evenementen tafel heeft weinig uitleg. De afmeting is 180x76cm en leverbaar met full color hoes, volledig aansluitend op uw overige promotie materialen. Ook in stretch leverbaar.

De tafel is eenvoudig in en uit te vouwen en is voorzien van een hengsel. Gemaakt van robuuste kwaliteit.





UPPE STA TAFEL

De UPPE stretch statafelhoezen zijn een must voor een complete uitstraling in uw mooie bedrukte stand, tent of showroom.

Standaard maat voor statafel met 85cm diameter blad. Zeer rekbaar materiaal waardoor het zich aanpast aan de statafel lijnen wat een prachtig strak effect geeft.

Eenvoudig mee te bestellen bij uw tent of vlaggen. Wij houden voor u in de gaten dat de kleuren matchen, omdat het verschillende materialen betreft wil dit vaak fout gaan als u verschillende producten bij verschillende leveranciers bestelt. Dit bewaken wij voor u!

ULTIMATE PROMOTION **PARTNERS EUROPE**



UPPE CONTACT

Heeft u nog een vraag over een van onze producten?
Neem dan contact met ons op via onze gegevens. Of gebruik het
contactformulier op onze website. Wij nemen na ontvangst contact met u op.



Quick Folding Tent

01. Rijndijk 1, unit ZERO
02. 3962MX
03. Wijk bij Duurstede
04. + 31 (0) 345-56 87 97
05. contactus@uppe.nl
06. www.quickfoldingtent.nl